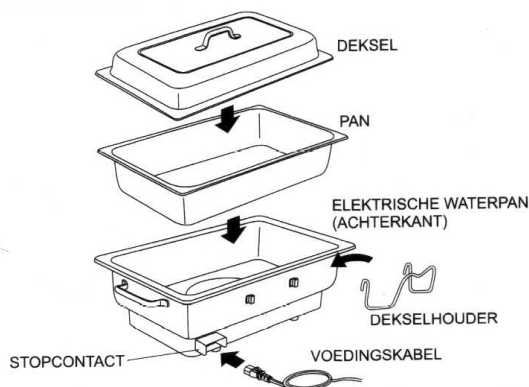
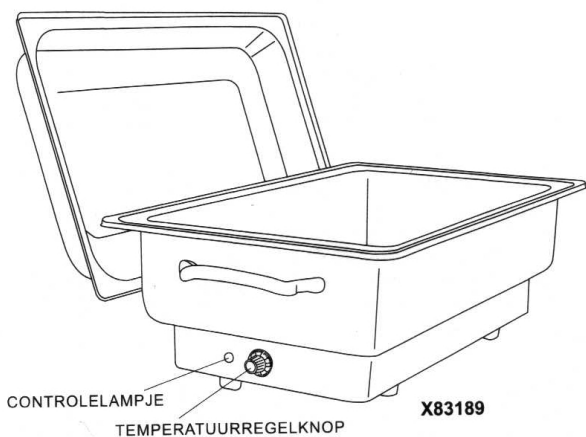


Gebruiksaanwijzing bij de RVS uitvoering Rechthoekige Sunnex Heater.

Let op:

- Het apparaat niet aanzetten als er geen water in de elektrische waterpan zit!
Bij droogkoken schakelt de thermostaat uit maar de verwarming kan ook defect raken.
- Gebruik een geaard stopcontact.
- Lees ook de bijgevoegde gebruiksaanwijzing van de fabrikant voor andere waarschuwingen en tips.
- Het systeem is roestvrijstaal en kan met mate tegen zout. Grote hoeveelheden zout gedurende lange tijd kan voor oxidatie van de bak zorgen. Indien u zout als desinfecterend middel gebruikt, laat het zoute water niet langer in de bak staan dan nodig is.

Dit is een au bain mariesysteem: een pan met water in een andere pan met water.



Gebruik:

1: De elektrische waterpan vullen met water. Waterpeil: er staat aan de binnenkant een merkstreepje. Als de losse pan veel begint te drijven zit er te veel water in. Het water moet net tegen de onderkant komen.

2: In de losse pan zoveel water doen dat de stenen onder water zitten. Leg eerst een dun doekje in deze pan, tegen beschadigen en lawaai.

Temperatuur: zodra het water op temperatuur is de regelknop terugdraaien tot het lampje uit gaat. Meestal is tussen stand 4 en 5 de juiste voor ca 45 graden water. Met de deksel op de pan loopt de temperatuur op, zonder zakt het. Tijdens een hotstonemasage kan de deksel er het best afblijven voor een constante temperatuur.

Wanneer men snel op gang wil zijn, de pan met stenen met warm water vullen.

Meest gestelde vraag:

De stenen worden niet warm.

Controleer:

- Zit er water in beide bakken
- Zit er nog voldoende water in de onderste bak
- Zit de stekker goed achterin het apparaat.